



Čistička vzduchu

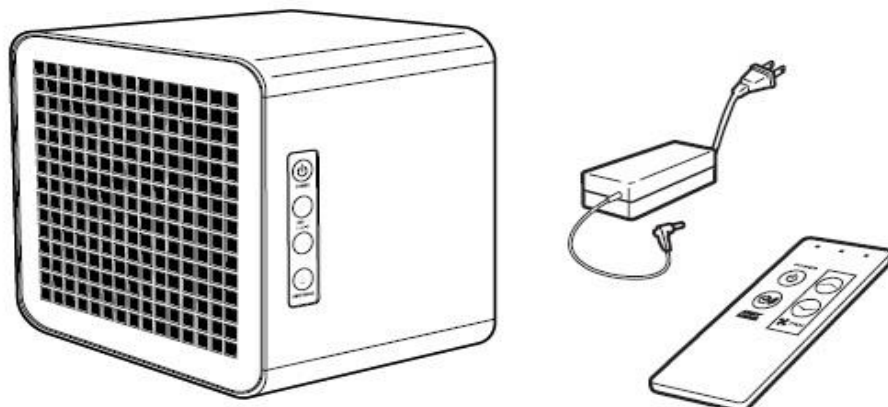


ActivTek s.r.o.
Zvolská 545/22a
142 00 Praha 4
www.activtek.cz
info@activtek.cz

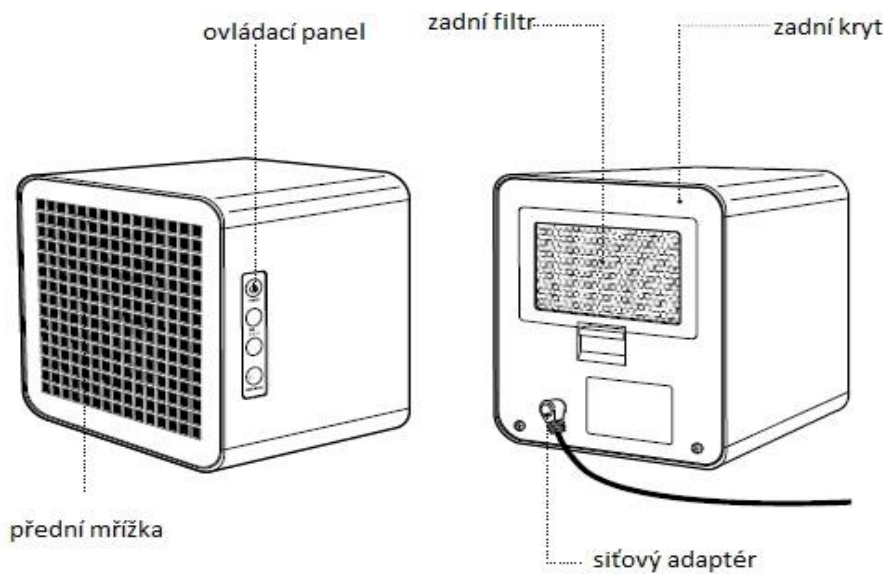
UŽIVATELSKÁ PŘÍRUČKA

Gratuluje Vám k zakoupení nového ecoboxu.

Balení obsahuje :



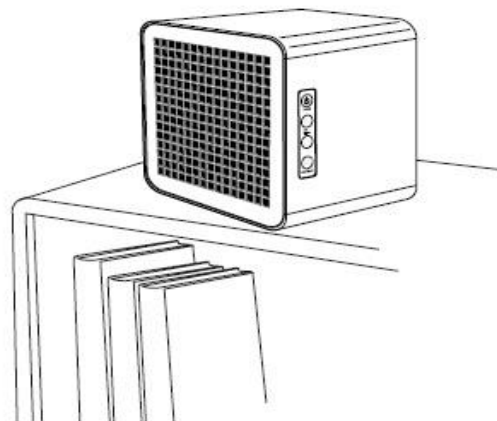
Seznámení s ecoboxem:



Umístění:

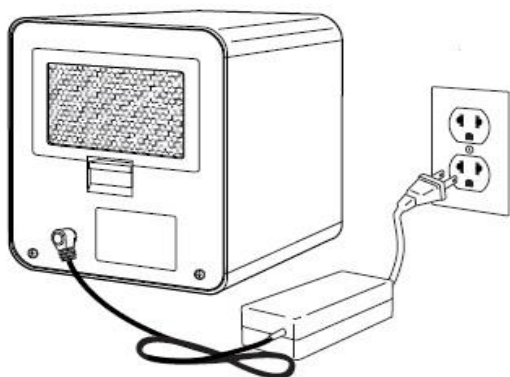
Nejllepších výsledků dosáhneme umístěním ecoboxu co nejvýše v místnosti.

Ecobox umístěte tak, aby byl volný prostor 2 cm na všechny strany.



Neumísťujte ecobox v blízkosti zdrojů tepla, otevřeného ohně nebo hořlavých par a plynů.

Zapojení do elektrické sítě:



Specifikace: napájení :220 VAC, 50 Hz
 rozměry: 16.5 x 16.5 x 17.8
 hmotnost: 1,36 kg
 výkon: 20 W
 pokrytí: 120 m2

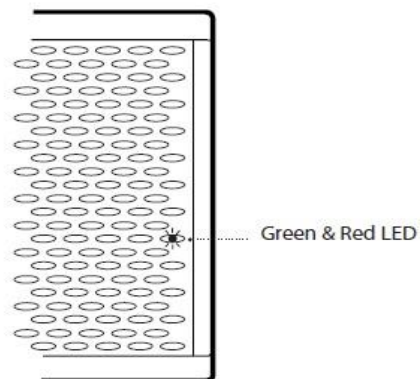
LED indikátor

Zelená LED svítí - normální provoz

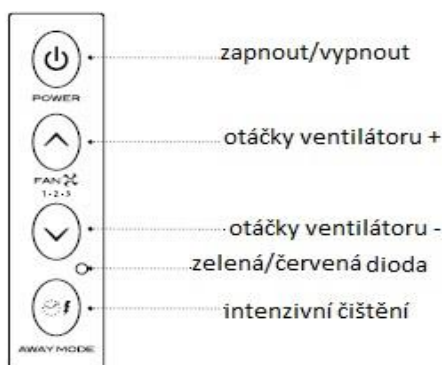
Zelená LED soustavně bliká- absence/porucha UV lampy

Zelená LED blikne - přijetí příkazu z dálkového ovladače

Červená LED svítí - zapnutý away mód (návrat do normálního režimu po 2 hodinách nebo zásahem uživatele podle toho co nastane dříve)



Ovládací panel



3 stupně otáček ventilátoru

AWAY Mód - červený indikátor LED svítí

OZON mód - zelený indikátor LED svítí

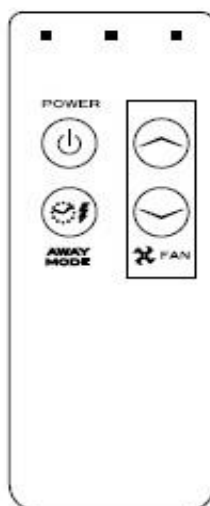


AWAY mód - intenzivní čištění - použijte v případě, že v čištěné místnosti nejsou lidé nebo zvířata.

Dálkové ovládání

zapnout/vypnout.....→

intenzivní čištění.....→

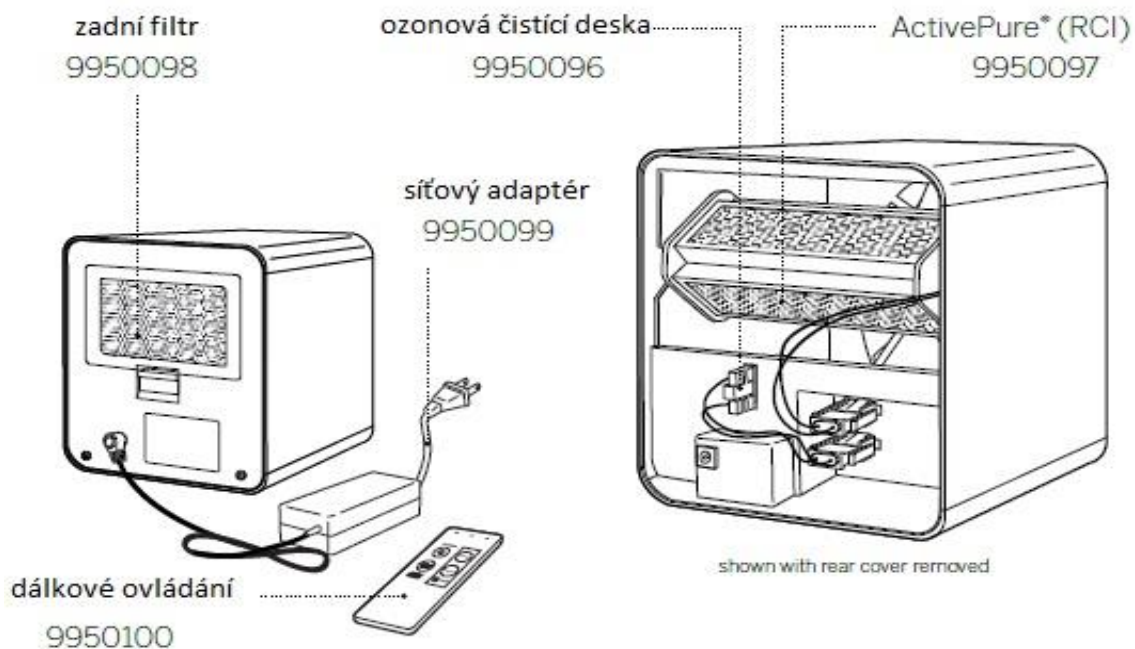


.....→ otáčky ventilátoru +

.....→ otáčky ventilátoru -

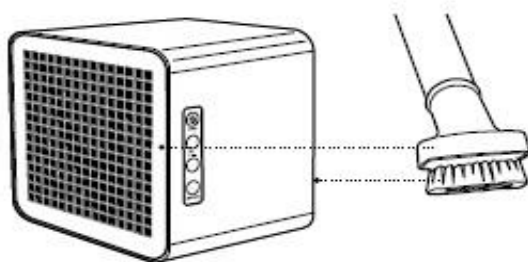


Popis dílů



Údržba

čištění přední mřížky	1 x měsíčně
čištění bočních mřížek	1 x měsíčně
čištění čistící desky	1 x měsíčně
výměna jednotky ActivePure	1 x ročně
výměna čistící desky	1 x za 3 roky

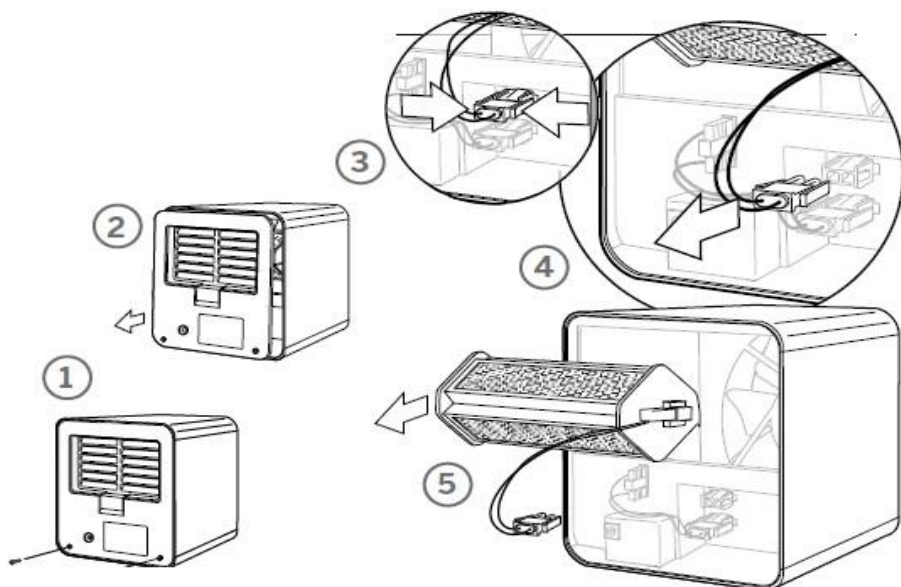


Pravidelně můžete jednotku čistit pomocí vysavače a odnímatelné mřížky můžete otřít vlhkým hadříkem.



Před manipulací s přední nebo boční mřížkou vždy odpojte přístroj od elektrické sítě.

Výměna jednotky ActivePure

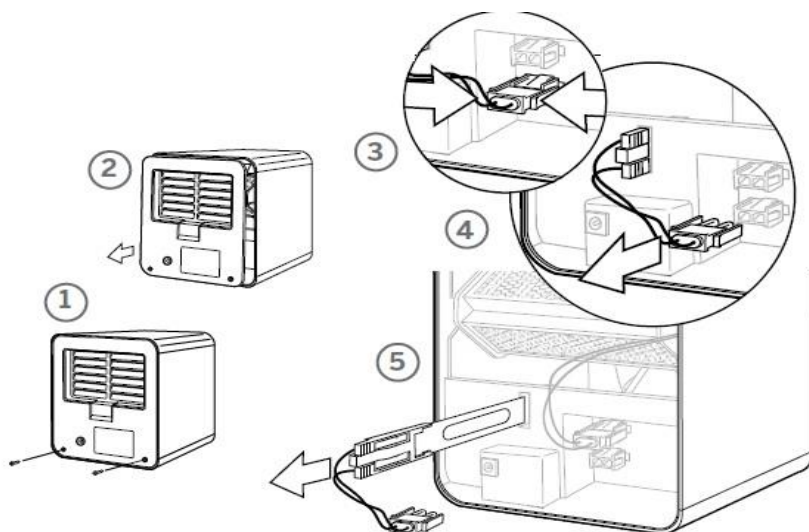


Odstraňte zadní kryt, odpojte napájecí konektor k jednotce ActivePure. Vysuňte jednotkou ActivePure. V opačném pořadí provedete montáž jednotky ActivePure.



Před manipulací s přední nebo boční mřížkou vždy odpojte přístroj od elektrické sítě.

Výměna čistící desky

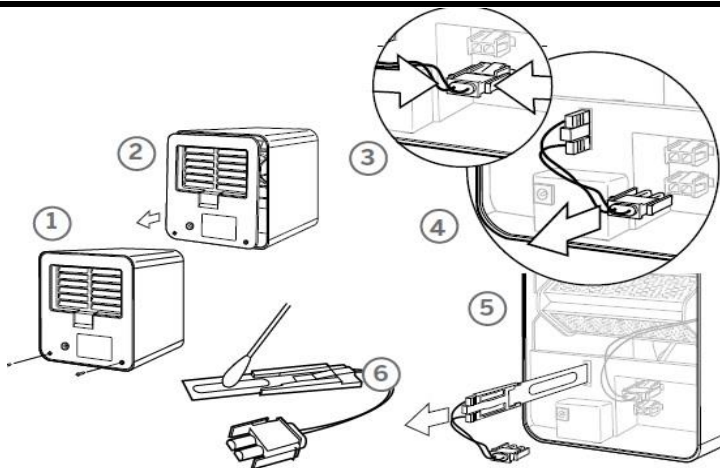


Odstraňte zadní kryt, odpojte napájecí konektor a vyjměte čistící desku. Opačným postupem namontujte zpět.



Před manipulací s přední nebo boční mřížkou vždy odpojte přístroj od elektrické sítě.

Čištění čistící desky

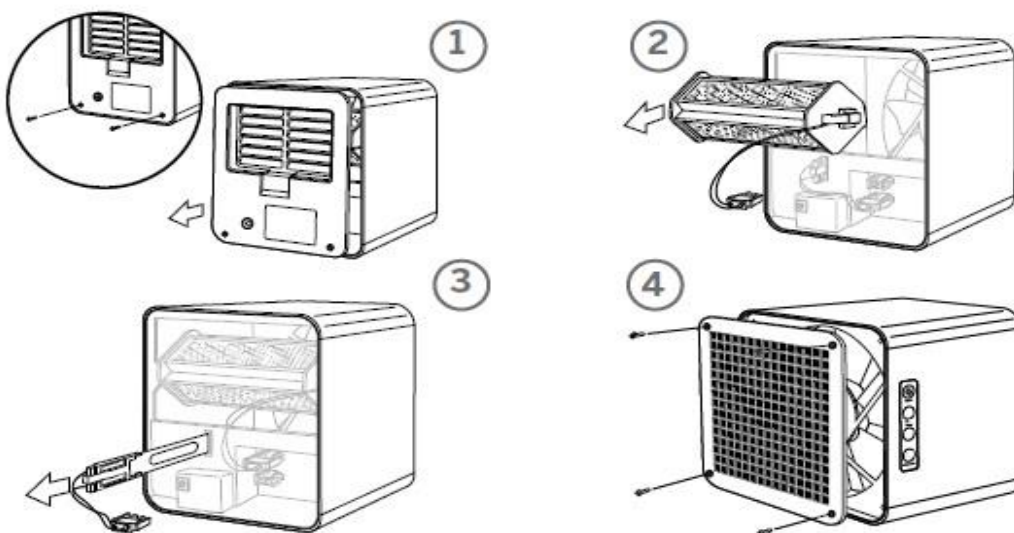


Jednotku vyjměte, otřete bavlněným hadříkem. Je možné čistit pomocí lihového čističe. Po oschnutí zapojte desku zpět a vložte do ecoboxu.



Před manipulací s přední nebo boční mřížkou vždy odpojte přístroj od elektrické sítě.

Celkové čištění



Odstraňte zadní panel, vysuňte boční mřížky, odšroubujte šroubky dle obrázku, vyjměte vrchní kryt a vysuňte přední kryt. Nyní již můžete vyčistit ventilátor a vnitřek ecoboxu.



Před manipulací s přední nebo boční mřížkou vždy odpojte přístroj od elektrické sítě.

Likvidace jednotky ActivePure

Prosím nevyhazujte použité jednotky ActivePure do odpadků. Speciální desinfekční UVX žárovky obsahují malé množství rtuti. Použité jednotky můžete vrátit na adresu naší společnosti, kde budou jednotky ekologicky zlikvidované.

ActivTek s.r.o.
Zvolská 545/22a
142 00 Praha 4
info@activTek.cz
www.activtek.cz

